

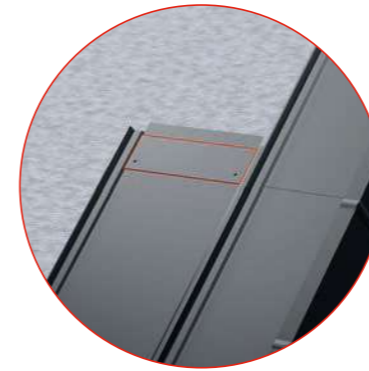
# NOI ELEMENTE DE ACCESORII IN OFERTA!

Firma IMPRO se dezvoltă în permanență, adaptându-și produsele la nevoile clienților săi, de aceea, ne-am actualizat noua ofertă de elemente din tablă, care asigură economisirea timpului de lucru la acoperiș, garantează o execuție solidă și un grad estetic înalt. Montajul lor profesional constituie cheia succesului detaliilor acoperișului executat corect.



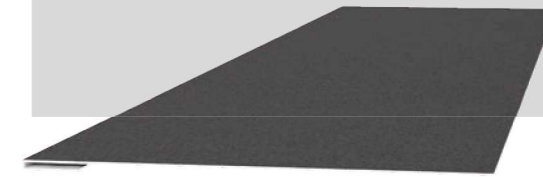
## BORDURA FRONTON III

Este un element utilizat la marginea acoperișului, constituit din două părți, fiind compus dintr-un jgheab de scurgere și din bordura fronton superioară. Se caracterizează printr-o profilare laterală estetică. Un avantaj în plus, îl constituie adânciturile de montaj de pe partea inferioară, mulțumită cărora nu este necesară utilizarea șuruburilor pe partea superioară a bordurii fronton. Montajul se face prin fălțuirea muchiei sale superioare.



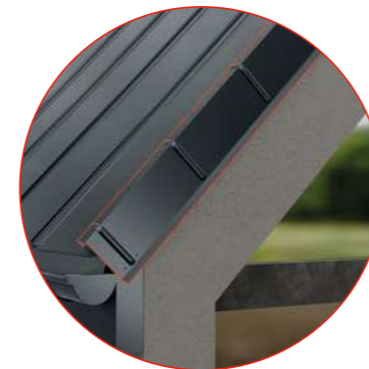
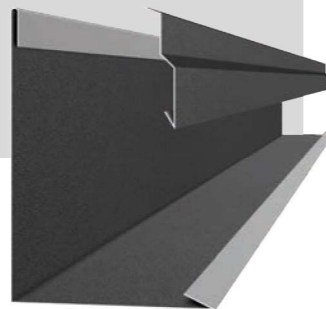
## ELEMENT DE ÎMBINARE PENTRU PANOURI LAMBDA 2.0 [Noua versiune a elementului de accesorii]

Element din tablă ce asigură îmbinarea pe diagonală continuă. Acesta garantează caracterul estetic al îmbinărilor.



## BORDURA DE PERETE CU BARĂ DE DILATARE

Element din tablă format din două părți, asigurând o îmbinare etanșă a elementului principal cu peretele. Aceasta face posibil transferul termic dintre table fără a fi necesară sigilarea lor.



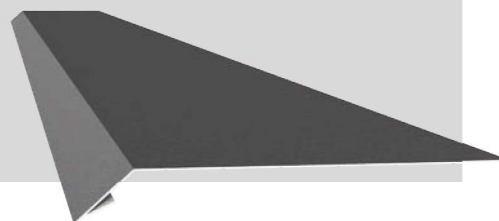
## BORDURA FRONTON III - LAMBDA 2.0

Este un element marginal al acoperișului caracterizat prin falțuri laterale estetice. Un avantaj în plus sunt adânciturile de montaj din partea inferioară, care permit ca șuruburile pentru fixarea sa pe foaia de tablă să fie practic imperceptibile.



## ELEMENT PENTRU STEAȘINĂ

Element ce asigură scurgerea picăturilor de pe membrana de acoperiș în jgheab, (în cazul cărligelor universale) sau dincolo de șorțul streașină II (în cazul cărligelor pe căpriori).



## ȘORȚ STEAȘINĂ II UNIVERSAL / PRELUNGIRE BORDURĂ FRONTON

Șorțul streașină II universal se caracterizează printr-o prelucrare inferioară specială, ce servește în același timp, și la închiderea stresinii acoperișului. Acest element servește și ca prelungire a bordurii fronton.

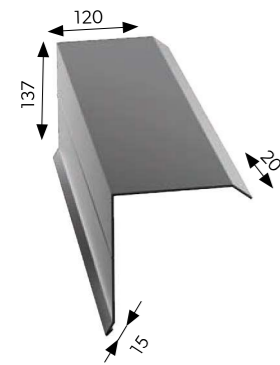


# ACCESORII DIN TABLĂ

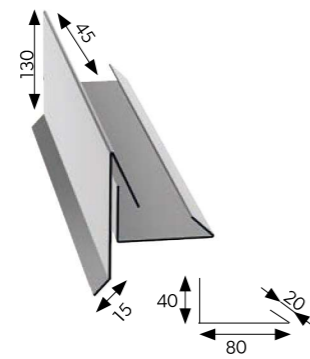
Coamele și elementele din tablă constituie un component indispensabil al fiecărui acoperiș corect executat. Acestea oferă protecție împotriva scurgerii apei și bății vântului, și, în același timp, datorită lor, acoperișul câștigă din punct de vedere estetic.

Elementele prelucrate sunt realizate din tablă ce are aceeași paletă de învelișuri de protecție și culori ca țigla metalică, tabla trapezoidală și panourile de acoperiș produse de noi.

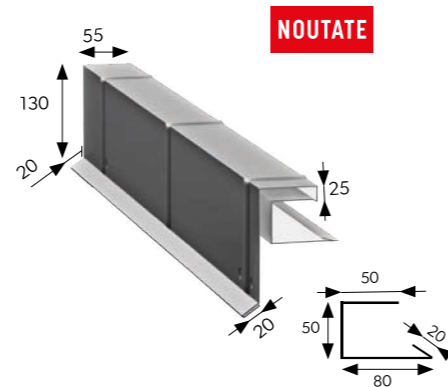
## BORDURI FRONTON



BORDURĂ FRONTON I



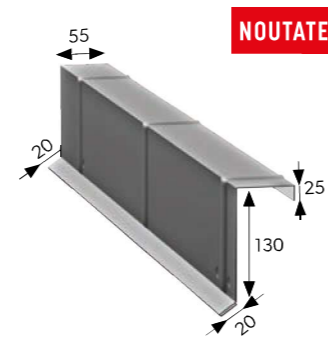
BORDURĂ FRONTON II



BORDURĂ FRONTON III



BORDURĂ FRONTON II - LAMBDA 2.0

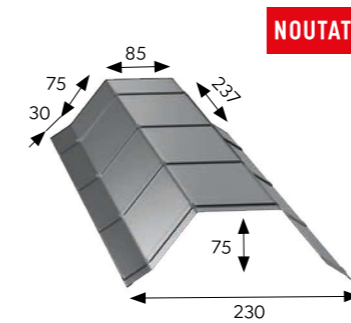


BORDURĂ FRONTON III - LAMBDA 2.0

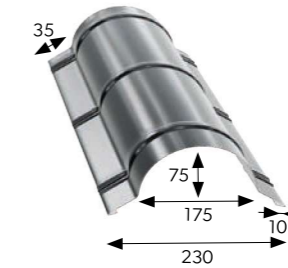


Elemente prelucrate standard cu dimensiuni de 2 m lungime și 0,5 mm grosime. Elemente nestandard cu o lungime de până la 8 m și o grosime de până la 2 mm.

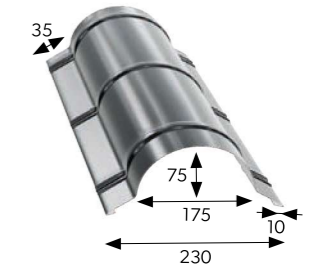
## COAME



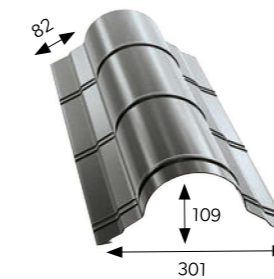
COAMĂ IZI



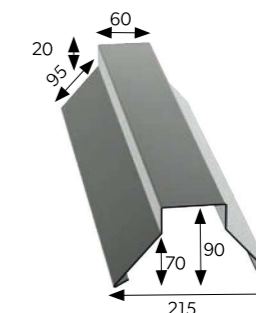
COAMĂ ZET



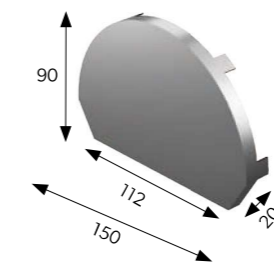
COAMĂ TIP BUTOI



COAMĂ TIP BUTOI LARG



COAMĂ TIP TRAPEZ

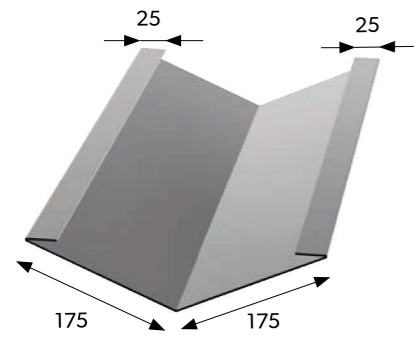


CAPAC COAMĂ BUTOI

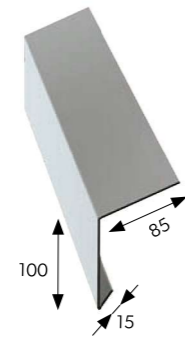


CAPĂȚ COAMĂ

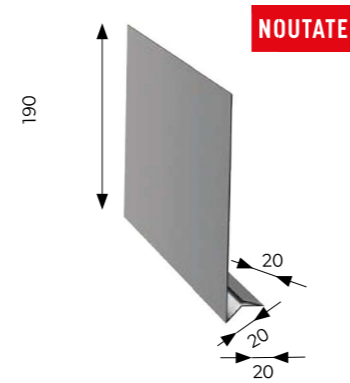
DOLIE ȘI ȘORȚURI STEAȘINĂ



DOLIE

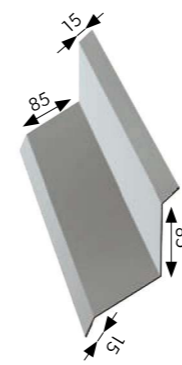


ȘORȚ STEAȘINĂ I

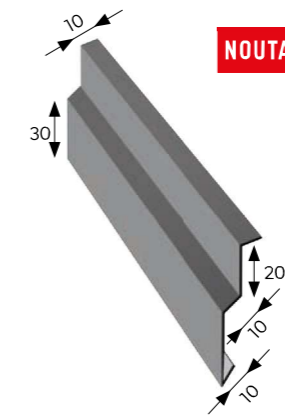


ȘORȚ STEAȘINĂ UNIVERSAL II /  
PRELUNGIRE PENTRU BORDURA FRONTON

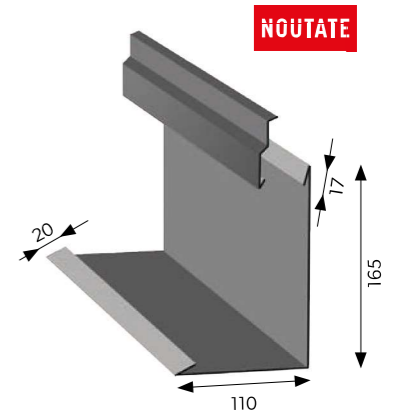
BORDURI PENTRU PERETE



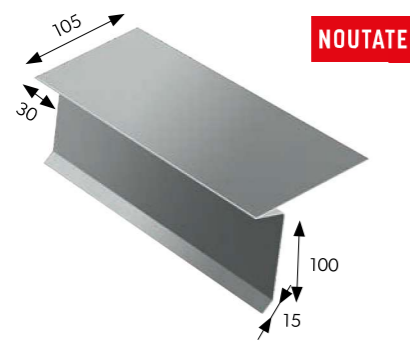
BORDURĂ PENTRU PERETE I



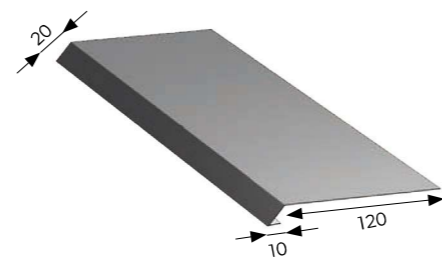
BARĂ DE DILATARE



BORDURĂ PERETE CU BARĂ DE  
DILATARE

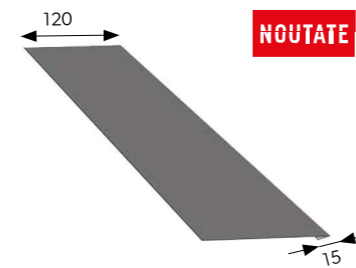


ȘORȚ STEAȘINĂ DE PORNIRE LAMBDA 2.0

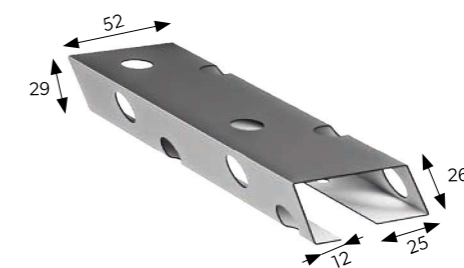


PAZIA STEAȘINEI

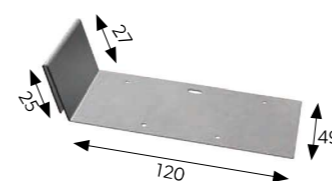
ELEMENTE SUPLIMENTARE



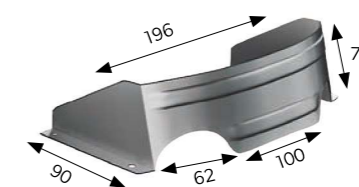
CONECTOARE PANOURI LAMBDA 2.0



ELEMENT DE VENTILAȚIE UNIVERSAL



PROFIL DE PORNIRE ZET Look



PARAZĂPADĂ

**Accesorii**

Accesoriile vin în completarea ofertei noastre de produse. Acestea permit montarea profesională și fixarea acoperișului sau fațadei. Vindem în permanență produse de înaltă calitate de la producători renumiți:

- benzi de creastă,
- garnituri de etanșare (inclusiv extensibile),
- sisteme de fixare,
- silicon pentru acoperiș,
- coșuri de aerisire,
- căi de deplasare pe acoperiș,
- luminatoare,
- gulere de etanșare,
- benzi de etanșare,
- membrane de acoperiș,
- șuruburi tip Farmer și șuruburi TORX.



Șurub TORX din oțel cu conținut redus de carbon cu șaiță din EPDM, pentru fixarea tablei pe suporturi de lemn, dedicat țiglei metalice modulare (MODULAR SERIES) și compactă (COMPACT SERIES). Șurubul este, de asemenea, destinat îmbinării foilor de tablă pe profilurile verticale. Avantajul său principal îl constituie forma ergonomică a capului, datorită căreia șuruburile sunt mai puțin vizibile, oferind întregului acoperiș un aspect estetic.

Șuruburile sunt disponibile în culori compatibile cu materialul de acoperire al acoperișului.



**Căi de deplasare pe acoperiș**

constituie elementele echipamentului de acoperiș, a căror instalare permite accesul în siguranță la coșurile de fum, deflectoare și antene. Accesul este posibil în orice anotimp, nefiind împiedicat nici măcar de straturile de zăpadă acumulate. După instalarea sistemului de căi de acces pe acoperiș, dispăre și pericolul unor deteriorări mecanice (îndoire) ale învelișului.

Toate elementele componente enumerate sunt executate din oțel de calitate înaltă, zincat și vopsit prin pulverizare. Acestea garantează utilizarea îndelungată fără necesitatea revopsirii sau completării pierderilor provocate de coroziune. Datorită construcției lor, elementele suportă sarcini mari cauzate de vânt. Efectul acumulării zăpezii și gheții este contracarat de suprafața special proiectată sub forma unor nervuri, care împiedică alunecarea persoanelor ce pășesc pe ea. Produsele sunt disponibile într-o gamă bogată de culori, ceea ce permite asortarea culorii învelișului cu podurile metalice și alte componente ale sistemului.

Avem în ofertă:

- podețe metalice pentru acoperiș,
- trepte pentru acoperiș,
- bariere antizăpadă.



**Hornuri și ferestre pentru acoperiș**

Aerisirea adecvată a acoperișului are o importanță crucială pentru a elimina excesul de vapori de apă din clădire, prevenind în același timp condensarea acestora în spațiile interioare. Oferta noastră include coșuri de aerisire împreună cu un set de accesorii care permit o instalare etanșă pe suprafața acoperișului, precum și elemente suplimentare: pasaje de antenă și guri de aerisire. Oferta noastră de hornuri este adaptată tuturor tipurilor de acoperișuri.

Hornurile oferite de noi sunt, de asemenea, disponibile și în versiunea cu încălzire suplimentară, ce previne condensarea vaporilor de apă în căile de aerisire. Acestea sunt recomandate mai ales pentru aerisirea spațiilor cu grad de umiditate ridicat, cum sunt bucătăria, baia sau garajul.

Utilizarea ferestrelor de acoperiș oferite de noi permite gestionarea mansardelor, asigurând iluminarea lor completă. Indiferent de unghiul de înclinare al acoperișului sau de distanțarea căpriorilor, puteți alege ferestre care să răspundă nevoilor și așteptărilor clientului.

În plus, oferim ferestre speciale pentru încăperi cu umiditate ridicată, cu unghiuri foarte mici de înclinare sau acționare electrică. Posibilitatea de rotire a ferestrei face ca aceasta să fie ușor de curățat și oferă o protecție adecvată a lemnului în timpul etapei de producție - permite mulți ani de utilizare eliminând nevoia lucrărilor întreținere suplimentare.



**Luminatoare pentru acoperiș**

Luminatoarele pentru acoperiș sunt profile de plăci trapezoidale executate din policarbonat care lasă să pătrundă razele solare. Acestea sunt utilizate în scopul unui iluminat suplimentar al clădirilor. Avantajele lor sunt costurile mici în comparație cu echivalentele lor de sticlă și posibilitatea instalării lor în hale reci.

Profiluri disponibile: T18, T18 ECO, T35, T50\*

\*la comandă

